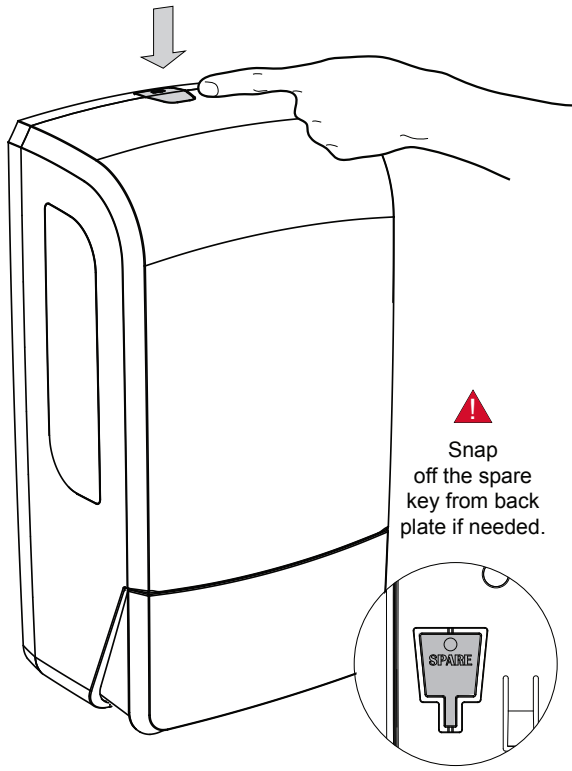
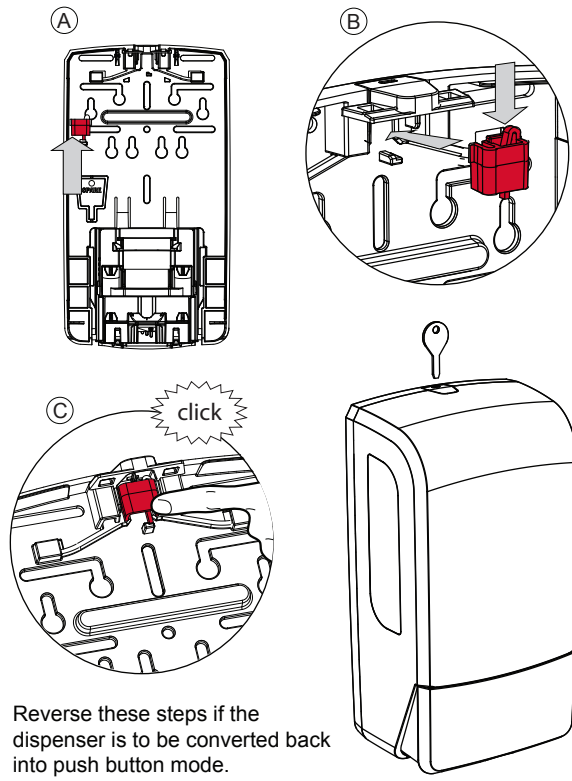


INSTRUCTIONS

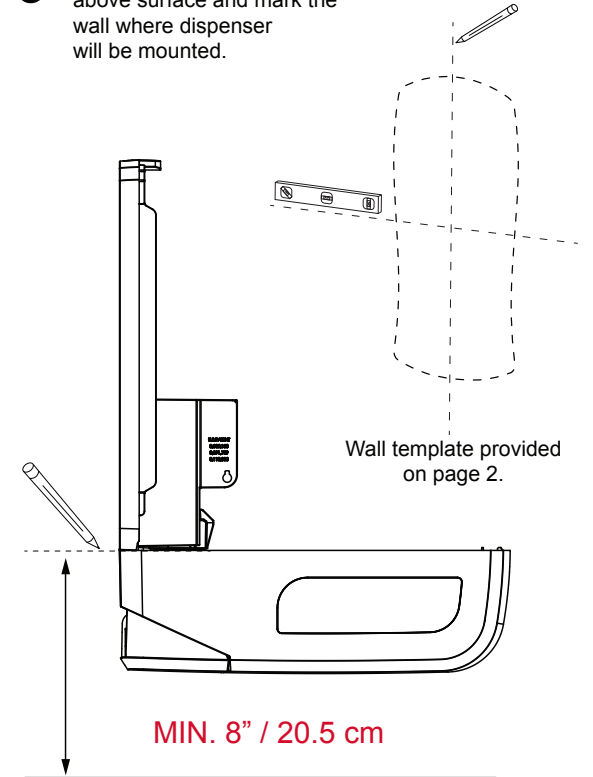
- 1** Push the button to open.  
Spare key available on back of dispenser.



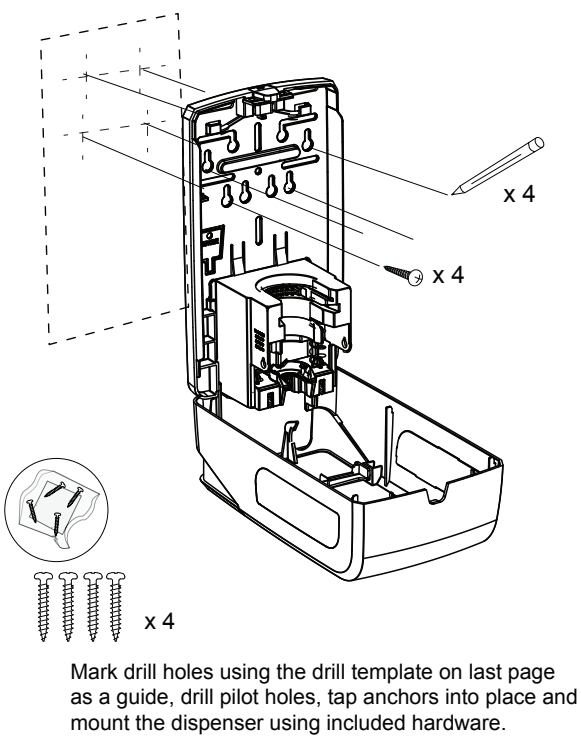
- 2** Install locking clip to require a key to open cover.  
Skip this step if locking the dispenser is not necessary.



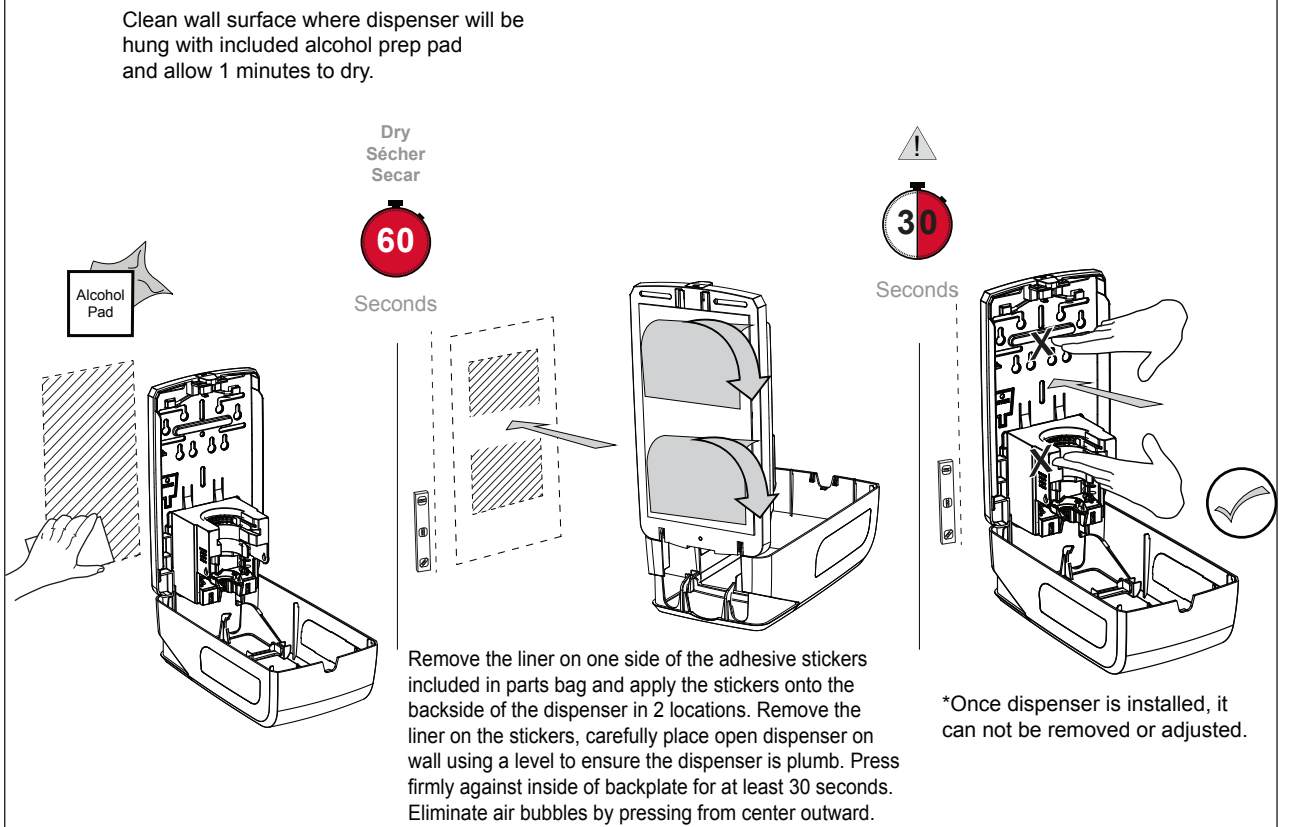
- 3** Place the dispenser at least 8" above surface and mark the wall where dispenser will be mounted.



- 4a** To attach using hardware kit.

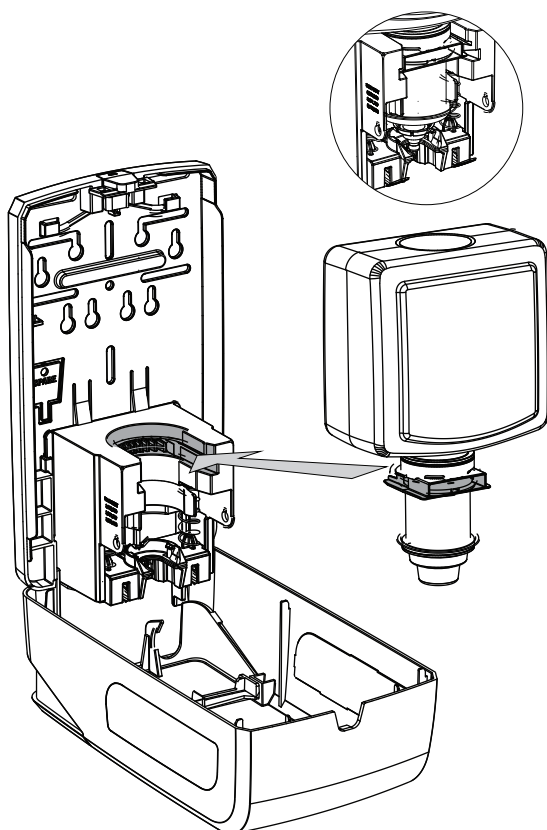
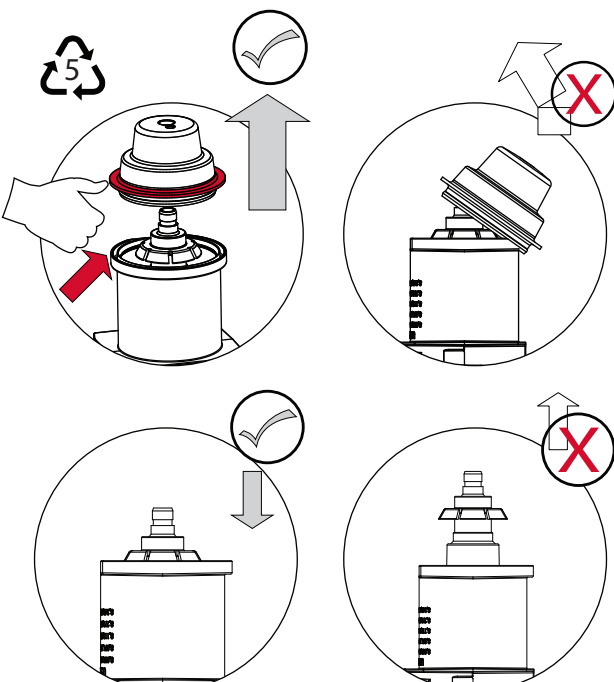


- 4b** To attach using double-sided adhesive.

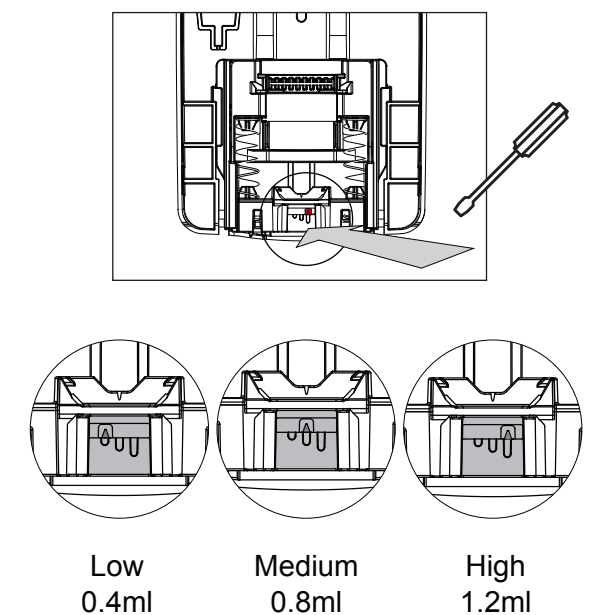


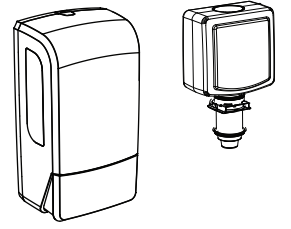
- 5** Load refill with Transcend® sanitizer or soap only.

Pop cap straight off refill tip before loading in dispenser. **WARNING cap is secured very tight. Use outer rim to pry upwards.**



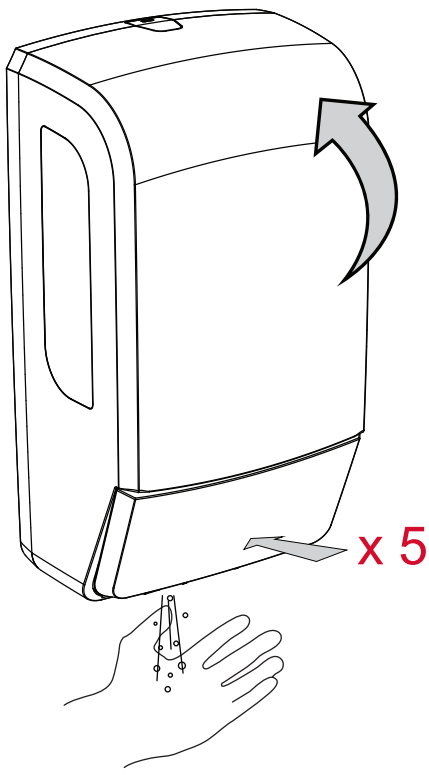
- 7** Dosage adjuster.  
Use a flat bit screwdriver to slide the dosage adjuster.





**INSTRUCTIONS**

**5** Close dispenser cover and activate until product dispenses to ensure pump is primed.



**Cleaning and Maintenance**

**Nettoyage et entretien**

**Limpieza y mantenimiento**

Clean exterior surfaces of the dispenser using warm water and mild soap. **DO NOT USE ABRASIVE CLEANSERS.** Dry with a soft cloth.

Nettoyer les surfaces extérieures du distributeur à l'aide d'eau tiède et de savon doux. **NE PAS UTILISER DE DÉTERGENT ABRASIF.** Sécher à l'aide d'un chiffon doux.

Limpie la superficie exterior con agua tibia y jabón suave. **NO USE LIMPIADORES ABRASIVOS.** Seque con un paño suave.

**Cautions**

**Mises en garde**

**Precauciones**

1. It is the installer's responsibility to ensure installation of unit complies with all applicable codes, standards and regulatory requirements.
2. Do not install this dispenser above heat sources or near sources of ignition/flame.
3. Do not install where a failure of the mounting system or dripping of product from hands may cause damage to equipment or create a potential safety hazard.

1. Il incombe à la personne qui effectue l'installation de l'unité de se conformer à tous les codes, ainsi qu'à toutes les normes et les exigences réglementaires pertinentes.
2. N'installez pas ce distributeur au-dessus de sources de chaleur ou près de sources de flammes.
3. Ne l'installez pas à un endroit où une défaillance du système de montage ou des fuites du produit sont susceptibles d'occasionner des dommages à l'équipement ou de créer un risque d'accident.

1. Es responsabilidad de la persona que instala el asegurarse que la instalación de la unidad cumpla con todas las normas, regulaciones y requerimientos específicos.
2. No instale este dispensador sobre fuentes de calor o cerca de fuentes que puedan provocar fuego.
3. No instale la unidad donde el fallo de montaje o escurrimientos de producto a través de las manos pudiera causar daños a otros equipos o crear un peligro de seguridad.

**Marcal Paper** 1 Market St, Elmwood Park NJ 07407, USA

